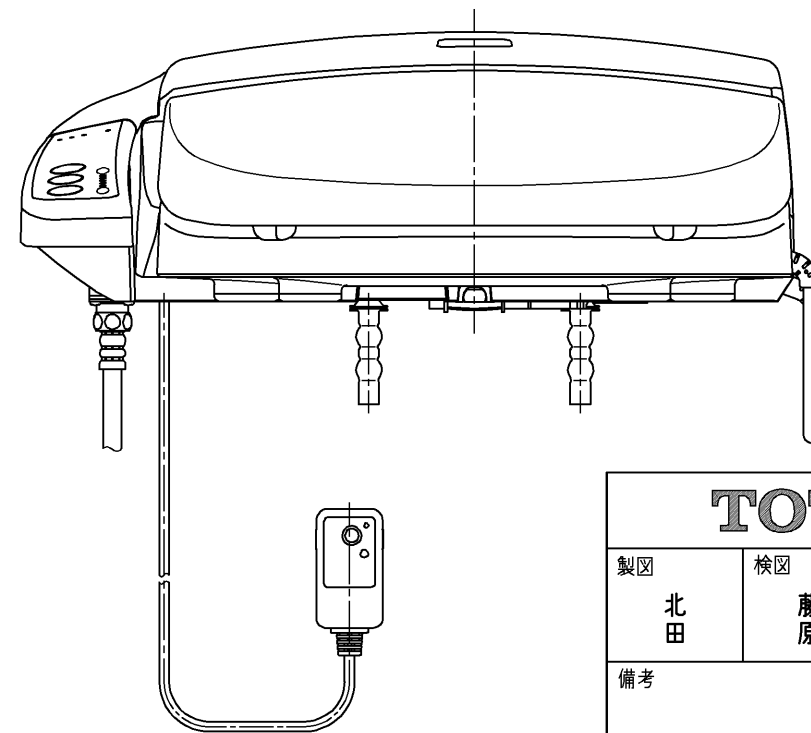
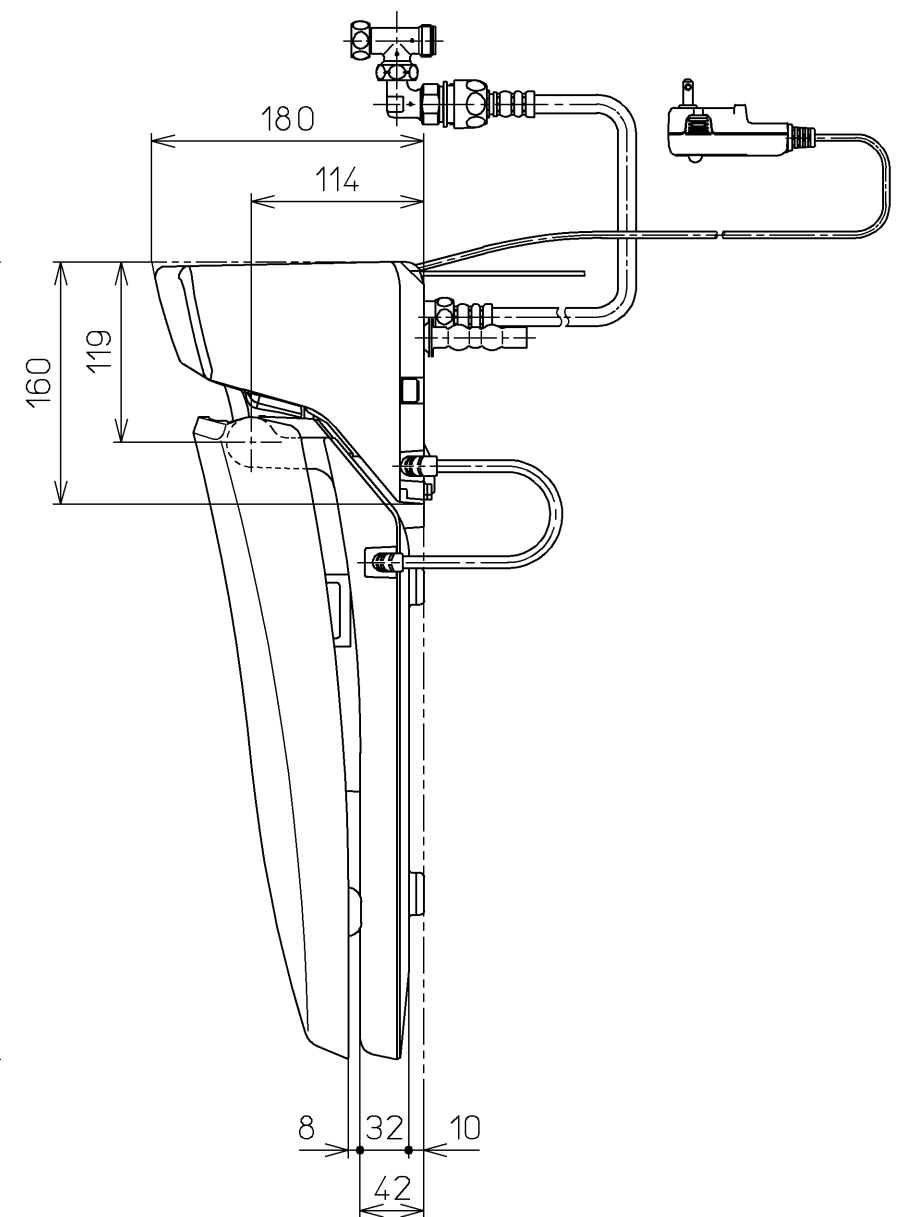
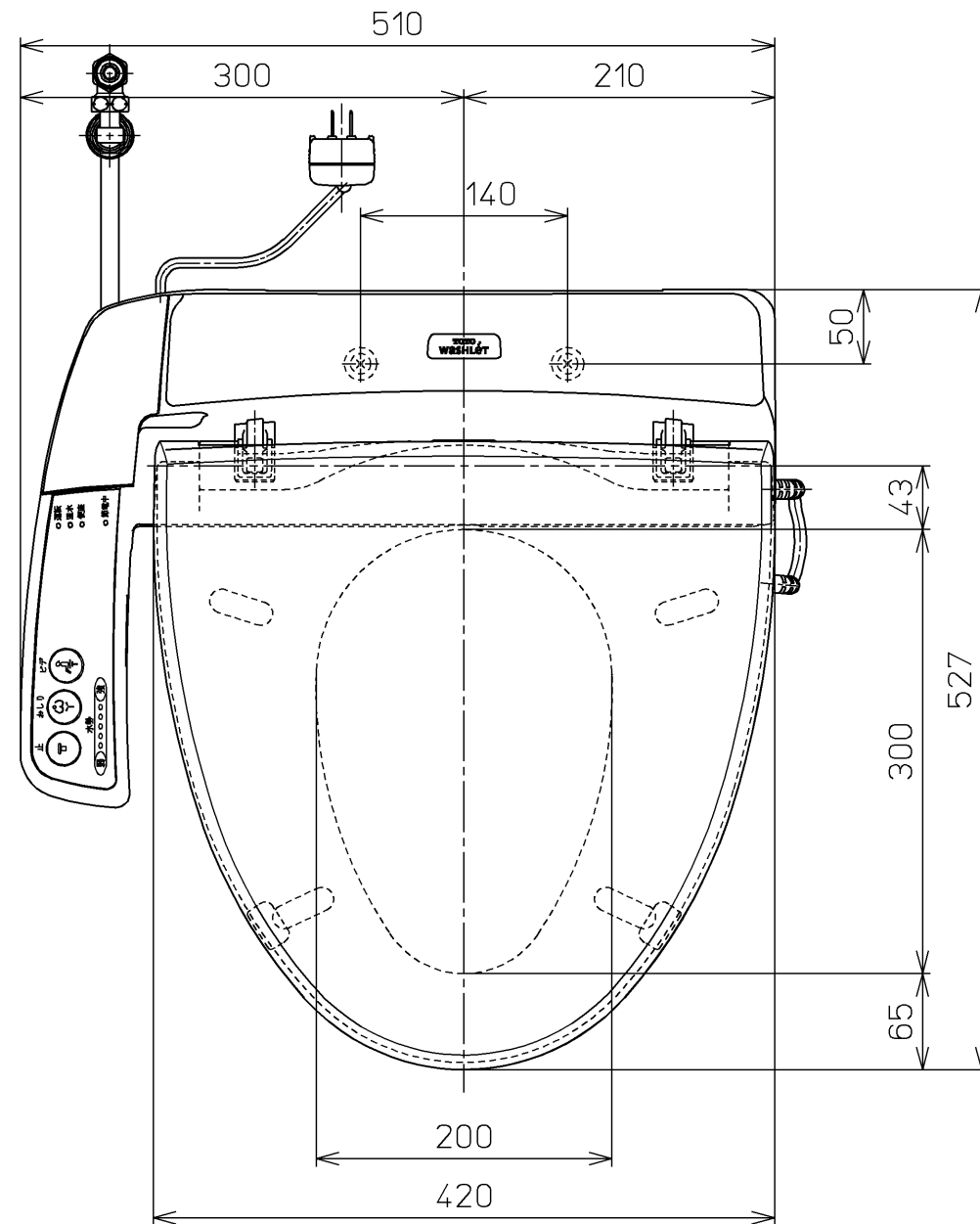
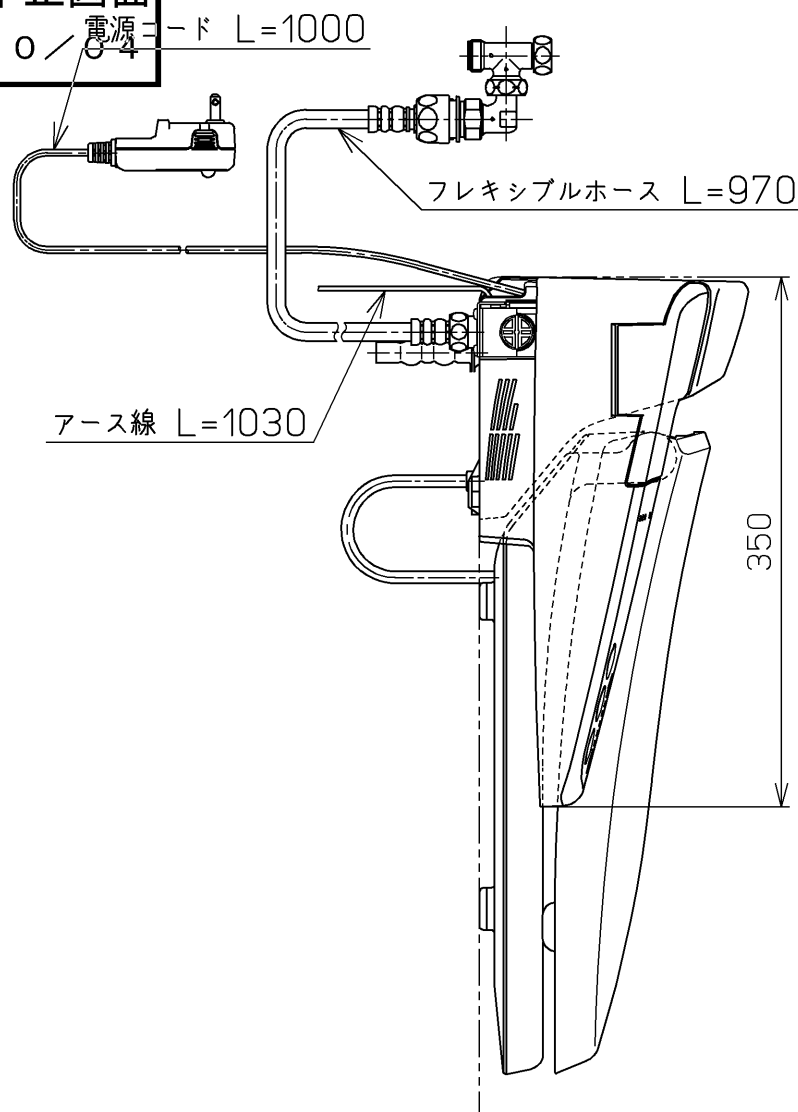


生産中止図面

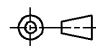
2010/04 電源コード L=1000



<特殊内容>

1.便ふた防傷用包装袋をテープ止めしたもの。

*定格：AC100V-408W 50/60Hz

TOTO			単位 mm	名称
製図 北田	検図 藤原 中山	日付 04-04-16	尺度 1 : 5	洗浄暖房便座
備考				品番 TCF2011V30
				図番 TCF2011V30_A0105